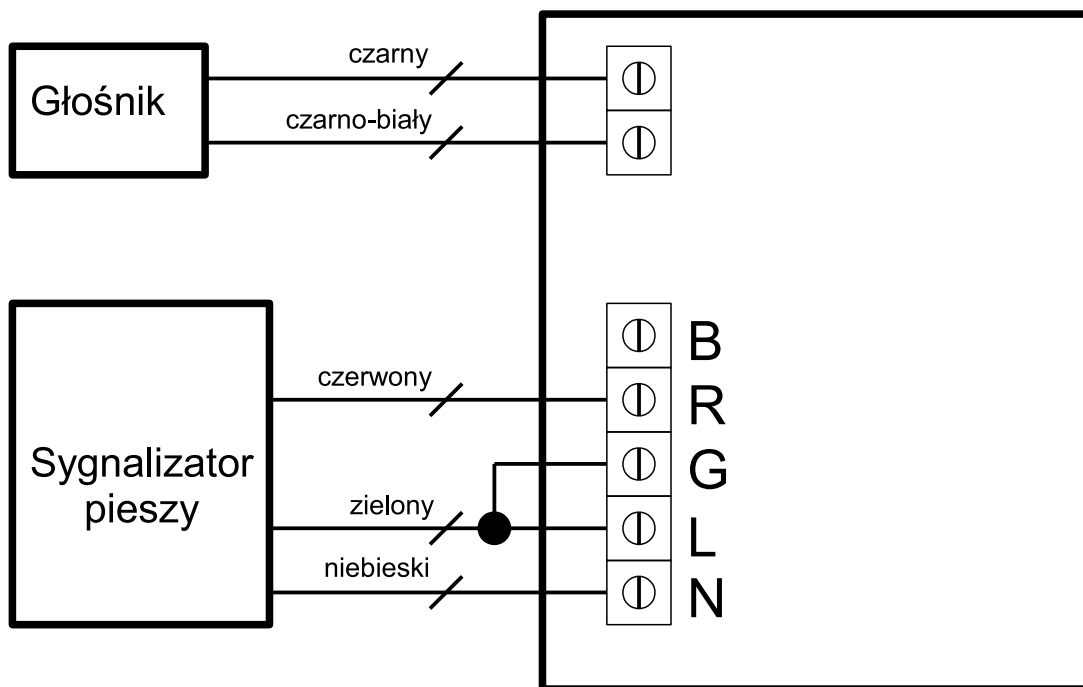


## Schemat podłączenia sygnalizatora dźwiękowego autoSA1



N – neutralny

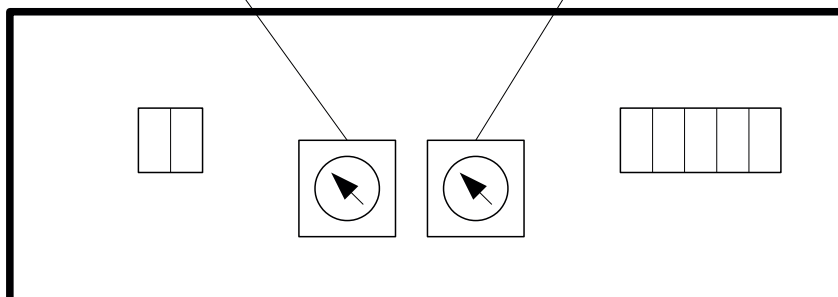
L – zasilanie (230VAC lub 42VAC)

R – sygnał czerwony (230VAC lub 42VAC)

G – sygnał zielony (230VAC lub 42VAC)

Regulacja  
głośności

Wybór dźwięku  
(numery nieparzyste  
z sygnałem pomocniczym)

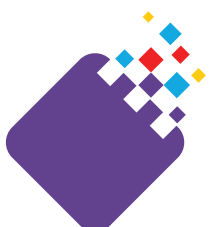


Sygnalizator dźwiękowy posiada automatyczną regulację głośności, dzięki której nadążnie dopasowuje moc sygnału do poziomu hałasu na przejściu.

## Wybór rodzaju dźwięku

Pozycja zadajnika kodu	Częstotliwość dźwięku	Sygnał pomocniczy	Przeznaczenie
0	880Hz	Wyłączony	Przejście przez jezdnię
1		Włączony	
2	550Hz	Wyłączony	Przejście przez jezdnię – druga jezdnia. Dźwięk stosowany w celu rozróżnienia poszczególnych części przejścia w przypadku złożonych przejść z pasami dzielącymi lub wyspami dzielącymi
3		Włączony	
4	1580Hz	Wyłączony	Przejście przez torowisko tramwajowe
5		Włączony	
6	Nieaktywne		
7			
8			
9			

W przypadku konieczności stosowaniu sygnału pomocniczego dla światła czerwonego do wejścia „L” sterownika sygnalizatora dźwiękowego niezbędne jest podanie zasilania 230V/50Hz lub 42V/50Hz



Zakład Bezpieczeństwa Ruchu  
 „WZ” Włodzimierz Ziemniewicz  
 87-800 Włocławek  
 al. Chopina 12  
 tel. 604 237 245